



LC 泵維護 – 更換 PIV

LC 泵維護-更換 PIV

文件號碼：

日期：Mar 23, 2023

受眾：All Field Service Personnel

撰寫：Valerie Chen, Wilma Huang

適用機台

適用安捷倫1260、1260 II 單元泵和四元泵：G1310B、G1311B/C、G7111A/B、G7112B

問題描述

PIV為被動入口閥，當PIV有磨損或是洩漏而導致移動相回流時，容易產生氣泡及壓力波動 (>2 bar)，導致波峰飄移及分析壓力不穩，建議每年進行維護。

預備工具

備齊下列各項：

- ① 14mm 板手, 8710-1924
- ② PIV, G1312-60066

解決方案

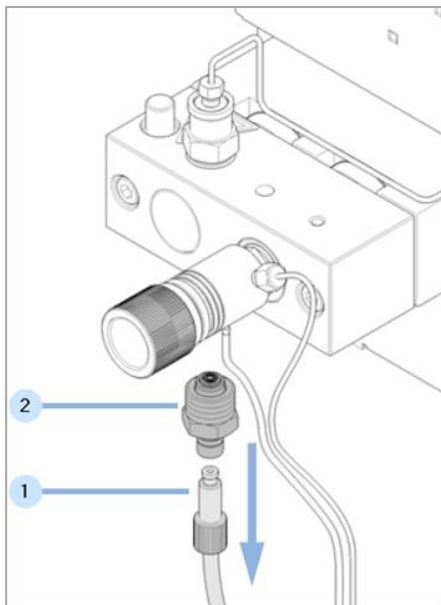
1. PIV構造

PIV的功能是防止移動相回流。



2. 拆裝步驟

- (1) 停止泵的運作，旋開連接PIV的溶劑管線(下圖①)，注意可能會有溶劑從管線流出。
- (2) 使用14mm板手以順時針方向旋開PIV螺帽(下圖②)，移除PIV。



- (3) 舊的 PIV 可用純水沖洗，或直接更換新品。
 - (4) 將清洗/新的 PIV 裝回泵上，使用 14mm 板手以逆時針方向將 PIV 鎖緊。
 - (5) 將溶劑管線重新連接至 PIV 上。
 - (6) 重新啟動泵並確認壓力是否正常。
-

3. 注意事項

PIV請勿震洗，可用純水簡單沖洗後再重新裝回泵上，若清洗無效請更換PIV。



本文內容如有任何錯誤，或是因為提供、實行或使用本資料，造成附帶或衍生損害，巨研科技恕不負責。

本文件中的資訊、說明和規格可能隨時變更，恕不另行通知。

巨研科技股份有限公司
March, 2023

© 2023 GETECH 版權所有